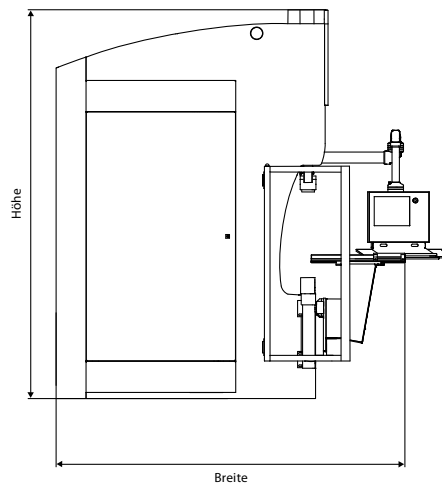
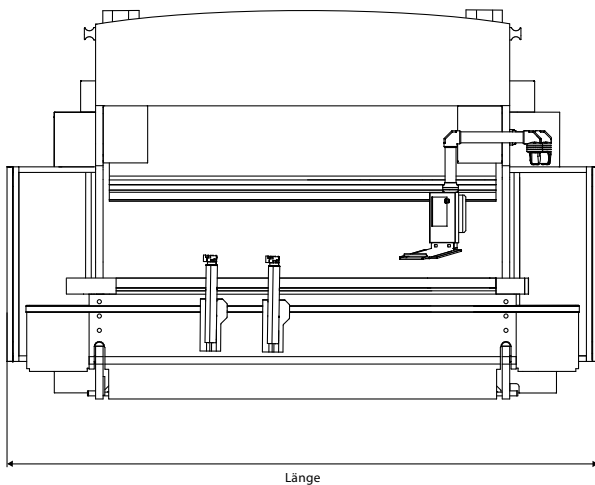


## Technische Daten Hämmerle 3P



Typen	Biegelänge	Länge	Breite	Höhe
Hämmerle 3P 100	2100	3720	2730	2745
Hämmerle 3P 150	3100	4740	2950	3170
Hämmerle 3P 250	3100	4780	2990	3345
Hämmerle 3P 250	4100	5780	2990	3345

Masse in mm

Typen		Hämmerle 3P 100	Hämmerle 3P 150	Hämmerle 3P 250	Hämmerle 3P 250
Presskraft	kN	1000	1500	2500	2500
Biegelänge	mm	2100	3100	3100	4100
Standardhub	mm	265	400	400	400
Einbauhöhe	mm	780	915	915	915
Freier Ständerdurchgang	mm	2200	3200	3200	4200
Ausladung	mm	250	250	250	250
Unterbalkenbreite	mm	100	120	160	160
Arbeitshöhe	mm	1060	1060	1060	1060
Maximaler Anschlagbereich in X	mm	1200	1200	1200	1200
Verfahrweg X-Achse	mm	600	600	600	600
Geschwindigkeit X-Achse	mm/s	500	500	500	500
Positioniergenauigkeit X-Achse	+/- mm	0,02	0,02	0,02	0,02
Verfahrweg R-Achse	mm/s	250	250	250	250
Geschwindigkeit R-Achse	mm	200	200	200	200
Positioniergenauigkeit R-Achse	+/- mm	0,1	0,1	0,1	0,1
Verfahrbereich Z-Achse	mm	2000	3000	3000	4000
Geschwindigkeit Z-Achse	mm/s	1000	1000	1000	1000
Positioniergenauigkeit Z-Achse	+/- mm	0,1	0,1	0,1	0,1
Y-Eilgang	mm/s	180	180	180	180
Y-Arbeitsgang	mm/s	1–10	1–10	1–10	1–10
Y-Rückzug	mm/s	150	150	150	150
Y-Positioniergenauigkeit	mm	0,004	0,004	0,004	0,004
<b>Automatische, dynamische Bombierung</b>					Hydrokissen
Hydraulische Werkzeugklemmung		ja	ja	ja	ja
Schiebetisch	Stellungen	4	4	4	4
Fahrbare Werkstückauflagen vorne		750	750	750	750
Leistung Hauptmotor	kW	15	18,5	30	30
Gesamtanschlusswert	kW	19	22	34	34
Elektrische Spannung					3 x 400 V, 50/60 Hz
Ölfüllung	l	350	600	800	850
Gewicht	t	10	15	20,5	23
Farbe					standard
Maschinenaufstellung					überflur
Bedienterminal		Bystronic 2- und 3 D-Grafiksteuerung, ergonomisches Bedienpanel mit TFT-basiertem 15-Zoll-Farb-LCD, Folien- sowie Computertastatur und Maus. Betriebssystem: Windows XP			
Sicherheitseinrichtung		Bedienseite: Sicherheitskategorie 4 Zutrittssicherung hinten: Sicherheitskategorie 2			

Mass-, Konstruktions- und Ausrüstungsänderungen vorbehalten. ISO-9001-zertifiziert

## Ihr Kontakt

[www.bystronic.com](http://www.bystronic.com)